

消弧及过电压抑制柜(YSG)

概述

3-35KV电力供电系统过电压现象十分普遍，如果没有防范措施，随时都可能发生诸如电缆放电、电机绝缘击穿、PT烧毁等此类事故，过电压对电气或电子装置中的电路元器件造成直接破坏。这种破坏依据严重程度，大体可分为以下几种情况：

- 1、使设备装置短时间工作错乱；
- 2、造成潜故障，使电路和器件的性能下降、寿命缩短、提前失效；
- 3、造成电器或器件的永久破坏；
- 4、导致起火、触电等安全事故。

异常过电压可能是外来的，也可能是设备装置内部自生的。它的出现可能是有规律的、周期性的，但更多是随机的，因此大多数情况下很难准确的把握它。单一的过电压保护措施很难起到有效的防范作用，针对这种现状，我们公司研制生产了多功能的过电压监控抑制装置。该装置能够有效监测系统中各种过电压状况，并能有效地进行抑制。

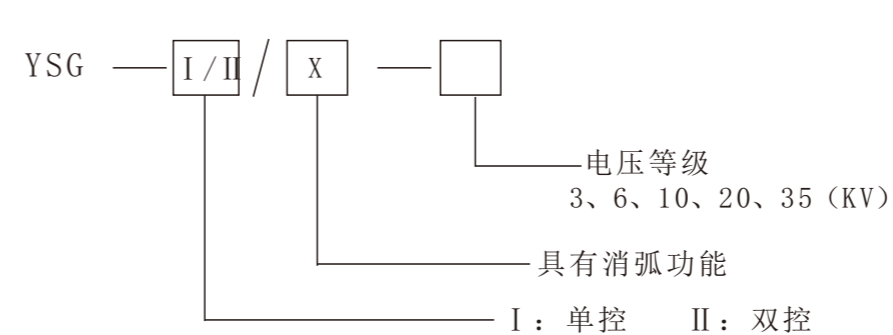
适用范围

用于发电厂、供电公司、工矿企业3-35KV电力供电系统，可以替代PT柜、避雷器柜、消谐柜等。

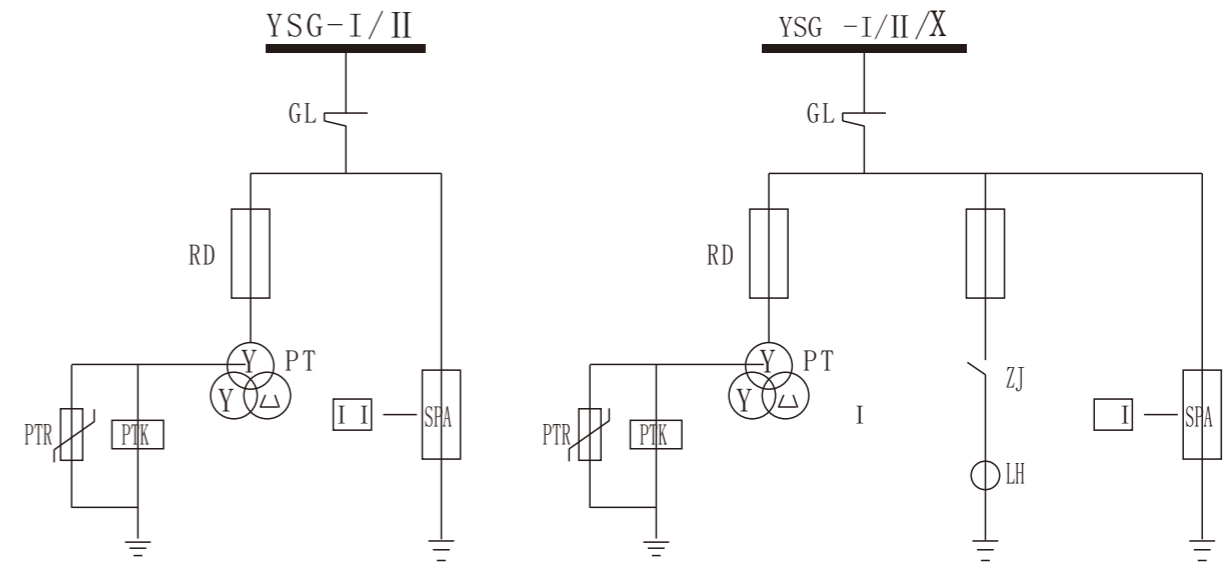
产品特点

- 1、采用多核技术，各监控单元独立工作、分工明确、判断更准确；
- 2、能够限制大气过电压（雷电），操作过电压；
- 3、能够消除弧光接地过电压，并实现消弧功能自动投切即两段母线并联运行时其中一台消弧功能退出，反之自动投入；（总降变电所使用）
- 4、能够消除系统铁磁谐振过电压并给出报警接点；
- 5、能对各出线回路的接地故障进行监控；（选配）
- 6、单相故障接地解除，智能涌流抑制开关动作，抑制系统电容电流对PT冲击，防止因PT饱和产生铁磁谐振，减少PT烧损和熔丝熔断的问题；
- 7、能够监测PT断线并给出报警接点；
- 8、能够对系统过压、欠压、失压、接地进行监测并给出对应报警接点；
- 9、整套装置柜体结构可按固定式或手车式设计组装，适用于各种开关柜型。

产品选型



工作原理



配电型：适用于分支及车间变电所

总配型：应用于总降压变电所

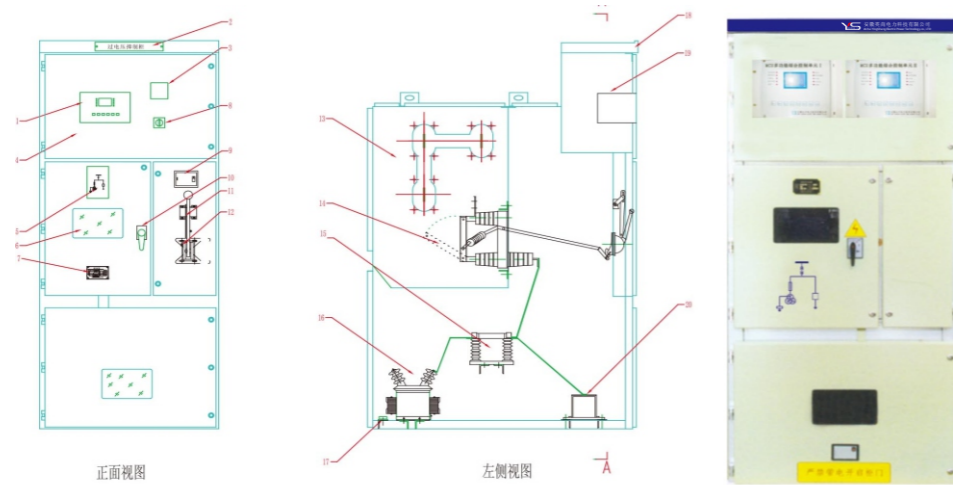
该装置正常进行时，实时在线监控A、B、C三相电压、PT开口三角电压，以及各馈出回路零序电流，一旦系统发生PT断线、过电压、低电压、失压、谐振、接地（弧光接地、金属接地），装置能快速准确地判断故障情况，显示故障类别，输出相应的开关量接点信号，相关装置动作并报警。

本装置还配带监控仪的尖峰过电压吸收装置，它能有效抑制雷电过电压和其它过电压的尖峰，缓和过电压波头的陡度，并能够吸收大量的能量。PT中心点通过智能瞬时开关接地，当系统出现铁磁谐振、单相接地故障消除三相电压恢复平衡、间隙性弧光接地时，智能接地开关瞬时动作，有效抑制系统过电压，大大减少电容电流对PT的冲击，造成PT烧损、熔断器熔断的问题。

装置配有RS485通讯接口，标准MODBUS通讯规约，可以与变电站后台实现远程通讯。

消弧及过电压抑制柜外形结构示意图及安装尺寸

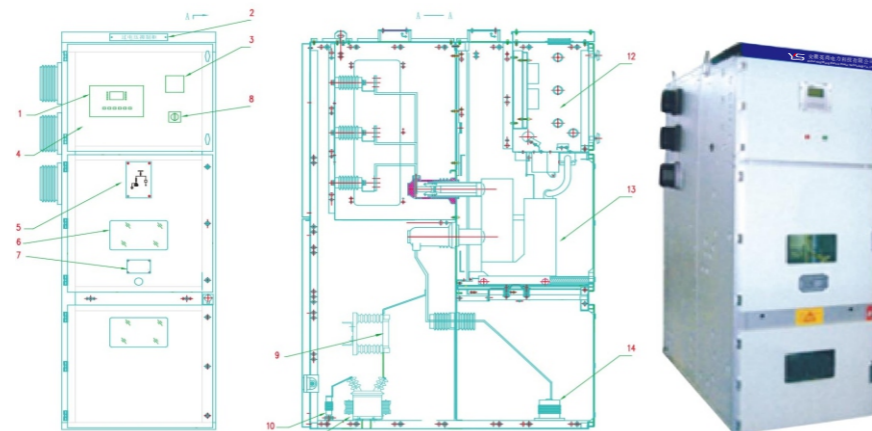
固定式



- 1、多功能综合控制单元
- 2、眉头
- 3、电压表
- 4、仪表门
- 5、一次系统图
- 6、观察窗
- 7、铭牌
- 8、电压转换开关
- 9、柜内照明装置
- 10、电磁锁
- 11、辅助开关
- 12、隔离开关操作机构
- 13、封闭母线室
- 14、隔离开关
- 15、高压熔断器
- 16、电压互感器
- 17、接地铜排
- 18、小母线室
- 19、仪表室
- 20、尖峰过电压吸收器

手车式

- 1、多功能综合控制单元
- 2、眉头
- 3、电压表
- 4、仪表门
- 5、一次系统图
- 6、观察窗
- 7、铭牌
- 8、电压转换开关
- 9、高压快速熔断器
- 10、单相智能瞬时开关
- 11、电压互感器
- 12、二次室
- 13、隔离手车
- 14、尖峰过电压吸收器



消弧及过电压抑制柜有固定式和手车式柜形。外形尺寸可根据用户要求加工。对于6KV、10KV、20KV、35KV柜体，考虑用户检修方便，建议选用柜体宽度如下：6~10KV柜宽固定式为800mm及1000mm，手车式为800mm；20KV柜宽固定式为1000mm及1200mm，手车式为1000mm；35KV柜宽固定式为1800mm，手车式为1400mm。柜体尺寸以设计确认为准，特殊柜体尺寸订货时需注明。

使用环境条件

环境温度户内型-15℃~+60℃，特殊可做到-30℃+60℃，户外型-40℃~+60℃。
海拔高度≤2000m，特殊情况可达4000m。
使用环境不得有粉尘、煤气、烟气等具有爆炸性的混合物。

定货须知

- 1、用户应提供相关的系统额定电压、一次系统图和拼柜尺寸图，作为抑制柜的设计依据。
- 2、柜体的尺寸，由我公司工程师进行设计并经用户签字确认以后，方能最终确定。
- 3、用户应明确装置的功能（包括基本功能和可选功能），如有特殊要求应在订货时提出。
- 4、需要其它额外附件或备件，应在订货时注明所需的各种名称、规格及数量。

包装、运输、储存

一般采用木箱包装，柜体底座应固定在包装箱地板上。
不宜在三级以下公路上长距离运输，必要时可拆散包装，重要部件尽量不采用公路运输。
长期不用时，应储存在干燥、通风的仓库内，不宜长期在户外存储。

安装、调试、维护

本公司辅助根据用户的要求进行图纸设计及参数选择，设备组装调试完毕后，由专业检测人员检测合格后方能出厂。如用户需要，本公司可负责现场安装指导及调试服务，用户提供必要的配合与协助。设备正常工作时不需要维护和检修，用户在遵守保管及使用规则的情况下，从安装使用之日起12个月，或从发货之日起18个月期限内，产品由于质量原因而发生损坏和不正常工作，制造厂无偿为用户更换或维修。

本公司对设备实行终生维修并长期以优惠的价格提供备品备件。